



本体 : 無垢材、合板、Sパネ、ウレタンフォーム
 クッション(座) : ウレタンフォーム、フェザー
 クッション(背) : ウレタンフォーム、ハーフダウンフェザー
 肘・棚 : 無垢材 ウォールナット材ウレタン塗装またはオーク材ウレタン塗装
 またはオーク材ブラックウレタン塗装
 革 : 張り込み仕様

布：カバーリング

肘 / 棚：取り外し〇

脚：WN / OAK / OAK・BK

税込10%



		WL	KW / ヌメ	KZ / RW	MS
革価格	194本体両肘	753,500	649,000	575,300	475,200
	194本体片肘	755,700	652,300	577,500	477,400
	194本体両肘・棚	1,035,100	953,700	895,400	816,200
	97片肘	418,000	358,600	315,700	258,500
	97Dタイプ片肘	537,900	463,100	410,300	338,800

		rank5	rank4	rank3	rank2	rank1
布価格	194本体両肘	380,600	356,400	333,300	309,100	286,000
	194本体片肘	385,000	360,800	336,600	312,400	288,200
	194本体両肘・棚	701,800	679,800	658,900	638,000	616,000
	97片肘	223,300	207,900	192,500	177,100	162,800
	97Dタイプ片肘	255,200	239,800	223,300	207,900	191,400

+

		WL	KW / ヌメ	KZ / RW	MS
革価格	ハイアーム	221,100	191,400	170,500	141,900
	ローアーム	201,300	176,000	157,300	132,000
	専用ボルスター付きクッション	180,400	155,100	136,400	111,100

		rank5	rank4	rank3	rank2	rank1
布価格	ハイアーム	138,600	128,700	118,800	108,900	99,000
	ローアーム	115,500	107,800	101,200	94,600	88,000
	専用ボルスター付きクッション	96,800	89,100	82,500	74,800	67,100

価格	ウッドアーム	180,400
----	--------	---------

		WL	KW / ヌメ	KZ / RW	MS
革価格	194本体片肘・棚	1,036,200	954,800	895,400	817,300
	97AL	420,200	360,800	319,000	261,800
	97DタイプAL	539,000	465,300	411,400	339,900
	194本体アングルベンチ	770,000	666,600	591,800	491,700
	100コーナー	480,700	413,600	366,300	301,400
	100オットマン	357,500	305,800	268,400	217,800

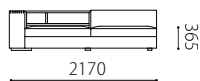
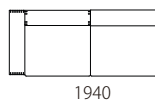
		rank5	rank4	rank3	rank2	rank1
布価格	194本体片肘・棚	705,100	683,100	661,100	639,100	617,100
	97AL	224,400	209,000	193,600	179,300	163,900
	97DタイプAL	256,300	240,900	224,400	209,000	192,500
	194本体アングルベンチ	402,600	376,200	348,700	322,300	295,900
	100コーナー	258,500	242,000	225,500	207,900	191,400
	100オットマン	185,900	171,600	157,300	143,000	128,700

		rank5	rank4	rank3	rank2	rank1
替えカバー 価格	194本体両肘	144,100	119,900	96,800	72,600	49,500
	194本体片肘	146,300	122,100	97,900	73,700	49,500
	194本体両肘・棚	132,000	110,000	89,100	68,200	46,200
	194本体片肘・棚	135,300	113,300	91,300	69,300	47,300
	97片肘	95,700	80,300	64,900	50,600	35,200
	97AL	95,700	80,300	64,900	50,600	35,200
	97Dタイプ片肘	100,100	84,700	68,200	52,800	36,300
	97DタイプAL	100,100	84,700	68,200	52,800	36,300
	194本体アングルベンチ	159,500	133,100	105,600	79,200	52,800
	100コーナー	108,900	92,400	75,900	58,300	41,800
	100オットマン	92,400	78,100	63,800	49,500	35,200
	ハイアーム	63,800	53,900	44,000	34,100	24,200
	ローアーム	47,300	39,600	33,000	26,400	19,800
	専用ボルスター 付きクッション	49,500	41,800	35,200	27,500	19,800

Size pattern

194片肘・棚

W2170 D1000 H605 SH365



97AL

W970 D1000 H605 SH365



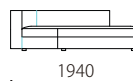
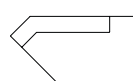
97DタイプAL

W970 D1200 H605 SH365



194アングルベンチ

W1940 D1000 H605 SH365



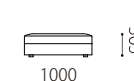
100コーナー

W1000 D1000 H605 SH365

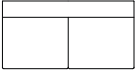

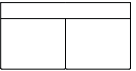

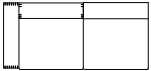
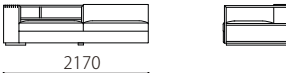






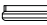







100オットマン

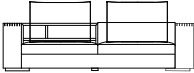

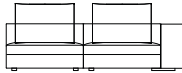
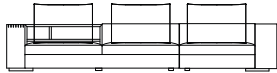
W1000 D1000 H365



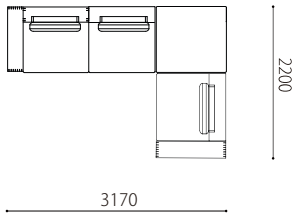
Size pattern

<p>194両肘 W1940 D1000 H605 SH365</p>  	<p>194片肘 W1940 D1000 H605 SH365</p>  	<p>194両肘・棚 W2170 D1000 H605 SH365</p>  	<p>ハイアーム W230 D1000 H605</p>  	<p>ローアーム W280 D1000 H440</p>  
+			<p>ウッドアーム W230 D970 H590</p>  	<p>専用ボルスター付き クッション W700 D270 H530</p>  
<p>97片肘 W970 D1000 H605 SH365</p>  	<p>97Dタイプ片肘 W970 D1200 H605 SH365</p>  			

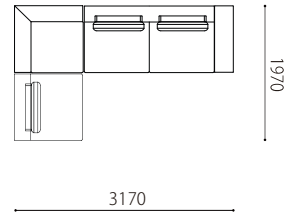
Combination pattern

<p>194片肘・棚+ウッドアーム +専用ボルスター付きクッション×2</p>  <p>2400</p>	<p>194両肘+ハイアーム+ローアーム +専用ボルスター付きクッション×2</p>  <p>2450</p>	<p>97AL+97Dタイプ片肘+ハイアーム +専用ボルスター付きクッション×2</p>  <p>2170</p>	<p>194片肘・棚+97片肘+ハイアーム +専用ボルスター付きクッション×3</p>  <p>3370</p>
---	--	--	---

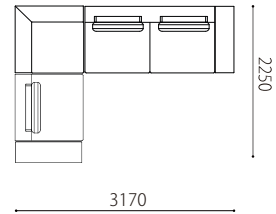
194片肘・右棚+100オットマン
+97左片肘+ウッドアーム
+専用ボルスター付きクッション×3



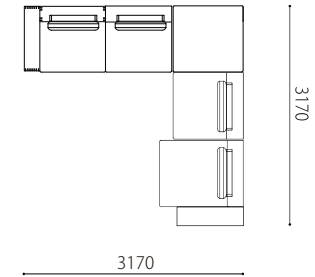
194左片肘+ハイアーム+
100コーナー+97AL
+専用ボルスター付きクッション×3



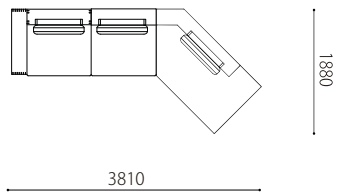
194左片肘+ハイアーム+
100コーナー+97右片肘+ローアーム
+専用ボルスター付きクッション×3



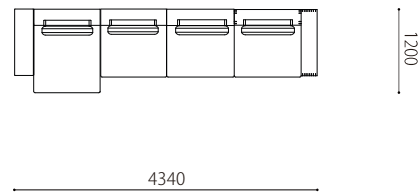
194片肘・右棚+100オットマン
+97AL+97Dタイプ左片肘+ハイアーム
+専用ボルスター付きクッション×4



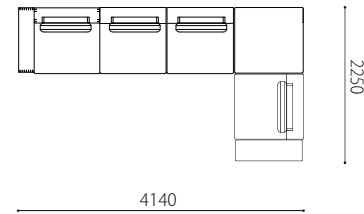
194片肘・右棚+194左アングルベンチ
+専用ボルスター付きクッション×3



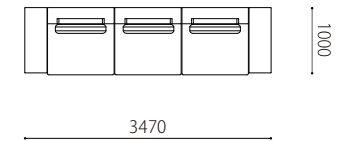
97右片肘+ハイアーム+
97AL+194片肘・左棚
+専用ボルスター付きクッション×4



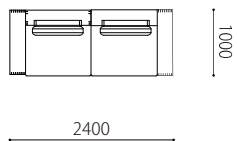
194片肘・右棚+97AL+
100オットマン+97左片肘+ローアーム
+専用ボルスター付きクッション×4



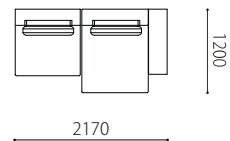
97右片肘+97AL+
97左片肘+ローアーム
+専用ボルスター付きクッション×3



194片肘・右棚+ウッドアーム
+専用ボルスター付きクッション×2



97AL+97Dタイプ左片肘+ハイアーム
+専用ボルスター付きクッション×2



194右アングルベンチ+194左片肘+ハイアーム
+専用ボルスター付きクッション×3

